



ZW

Zawór wentylacyjny wywiewny

Przeznaczenie:

Zawory wentylacyjne ZN, ZW są przeznaczone do zastosowania w instalacjach wentylacyjnych - nisko i średniociśnieniowych.

Dzięki możliwości regulacji powierzchni czynnej zaworu możliwe jest dokładne ustalenie przepływu powietrza.

Opis produktu

Zawory wentylacyjne nawiewne ZN oraz wywiewne ZW wykonane są ze stali lakierowanej proszkowo na kolor biały RAL9003. Na zamówienie możliwe jest lakierowanie na inny kolor RAL. Zawory posiadają płynną regulację przepływu powietrza za pomocą obrotowego talerza środkowego. Dzięki temu istnieje możliwość zwiększenia lub zmniejszenia powierzchni czynnej zaworu a tym samym dokładne wyregulowanie parametrów pracy zaworu. Po zakończeniu regulacji talerz zaworu jest blokowany w wybranej pozycji poprzez dokręcenie nakrętki kontrolującej.

Wykonanie

Zawory wentylacyjne standardowo wykonane są ze stali malowanej proszkowo na kolor RAL9003. Na zamówienie możliwe jest lakierowanie na dowolny kolor RAL.

Montaż

Montaż zaworów odbywa się za pomocą kołnierza montażowego, który montowany jest na wkręty do przewodów wentylacyjnych bądź przegród budowlanych. Następnie w kołnierz wkręcany jest zawór.

Cechy produktu

- Średnice od 80 do 250 mm
- Możliwość montażu na przewodzie wentylacyjnym, w ścianie i w suficie
- Płynna regulacja strumienia powietrza za pomocą talerza obrotowego.



ZW

Zawór wentylacyjny wywiewny

Wymiary

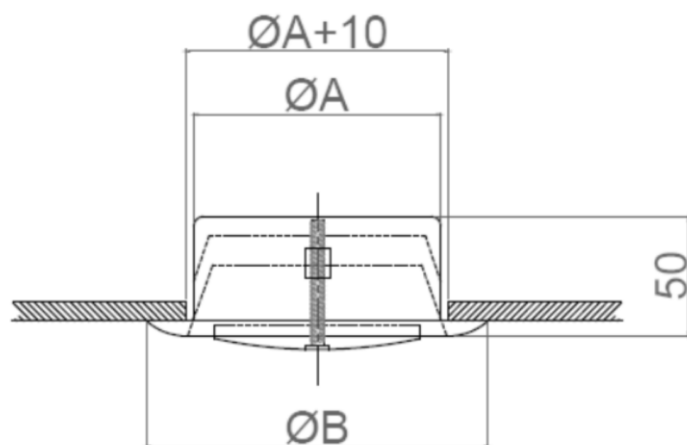
Średnice zaworów w zakresie 80 - 250 mm.

Pozostałe wymiary zaworów przedstawiono na poniższych rysunkach, a na kolejnych stronach dane hydrauliczne i akustyczne.

TABELA SZYBKIEGO DOBORU ZAWORÓW ZW

ROZMIAR	ØA	ØB	Strumień Q [m ³ /h]
80	75	135	100
100	95	165	140
125	120	200	200
150	145	235	280
200	195	295	350

Tabela 1. Tabela szybkiego doboru zaworów ZW.



Rysunek 1. Wymiary zaworu wywiewnego ZW.

Dobór zaworu

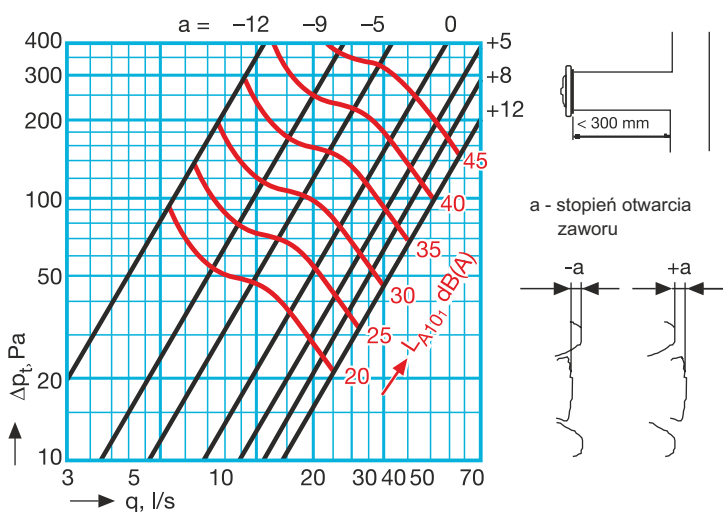
W celu doboru zaworu należy skorzystać z tabeli szybkiego doboru lub nomogramów doboru lub skontaktować się z przedstawicielem handlowym.

ZW

Zawór wentylacyjny wywiewny

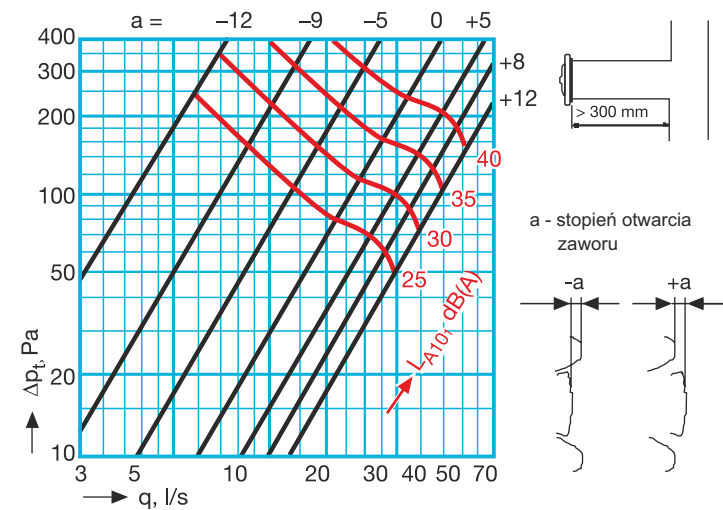
Zawór Ø100

1. Odległość montażu od kanału wentylacyjnego <300 mm:



Rysunek 2. Nomogram doboru zaworu wentylacyjnego ZW 100 (<math>L < 300\text{ mm}</math>).

2. Odległość montażu od kanału wentylacyjnego >300 mm:



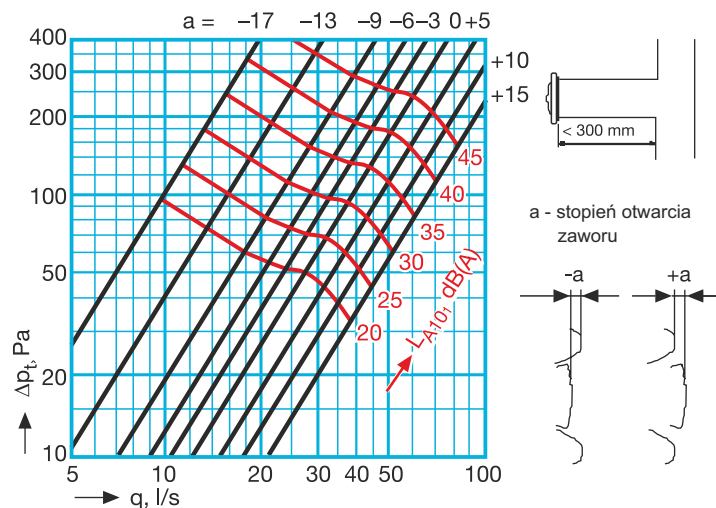
Rysunek 3. Nomogram doboru zaworu wentylacyjnego ZW 100 ($L > 300\text{ mm}$).

POZIOM HAŁASU WG CZĘSTOTLIWOŚCI [dB]								
f[Hz]	63	125	250	500	1k	2k	4k	8k
<math>L < 300\text{ mm}</math>	11	4	2	-3	-2	-1	-7	-17
$L > 300\text{ mm}$	8	0	-2	-3	-2	0	-9	-14
tolerancja \pm dB	6	3	2	2	2	2	2	3

Tabela 2. Dane akustyczne zaworu wentylacyjnego ZW 100.

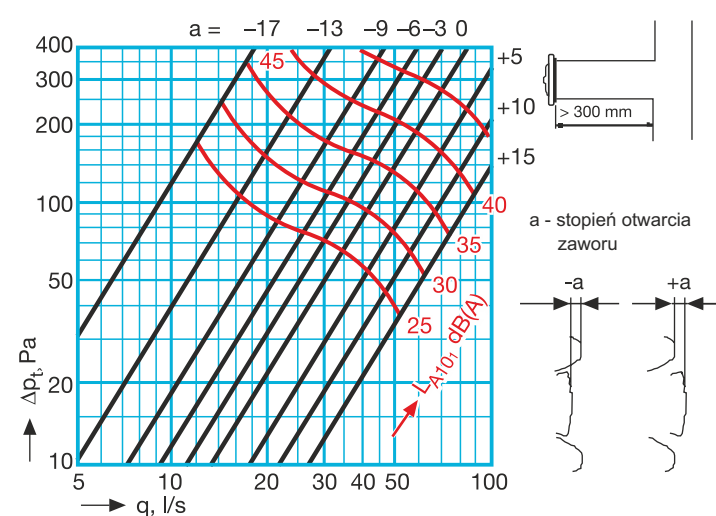
Zawór Ø125

1. Odległość montażu od kanału wentylacyjnego <300 mm:



Rysunek 4. Nomogram doboru zaworu wentylacyjnego ZW 125 (<math>L < 300\text{ mm}</math>).

2. Odległość montażu od kanału wentylacyjnego >300 mm:



Rysunek 5. Nomogram doboru zaworu wentylacyjnego ZW 125 ($L > 300\text{ mm}$).

POZIOM HAŁASU WG CZĘSTOTLIWOŚCI [dB]								
f[Hz]	63	125	250	500	1k	2k	4k	8k
<math>L < 300\text{ mm}</math>	11	4	2	-3	-2	-1	-9	-20
$L > 300\text{ mm}$	10	3	1	-2	-3	0	-12	-23
tolerancja \pm dB	6	3	2	2	2	2	2	3

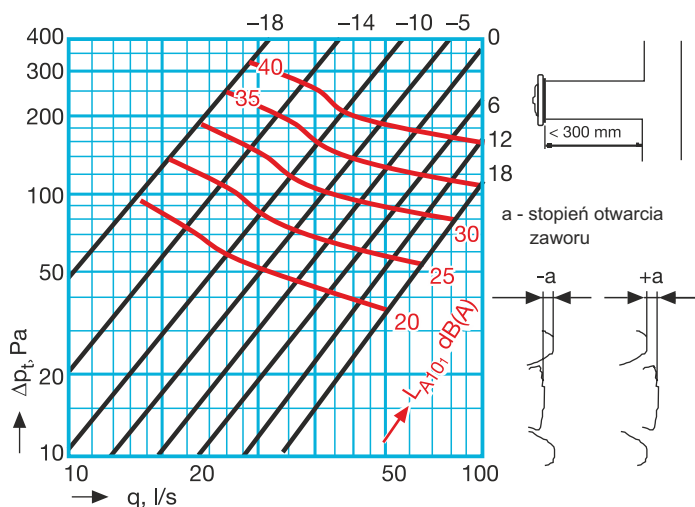
Tabela 3. Dane akustyczne zaworu wentylacyjnego ZW 125.

ZW

Zawór wentylacyjny wywiewny

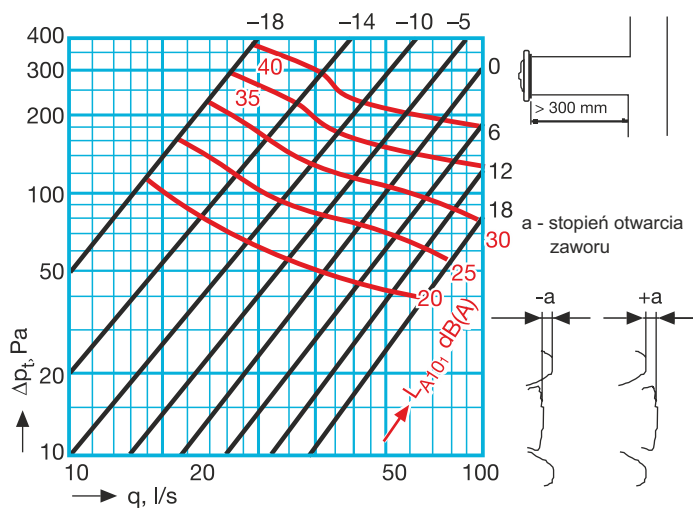
Zawór Ø160

1. Odległość montażu od kanału wentylacyjnego <300 mm:



Rysunek 6. Nomogram doboru zaworu wentylacyjnego ZW 160 (< 300 mm).

2. Odległość montażu od kanału wentylacyjnego >300 mm:



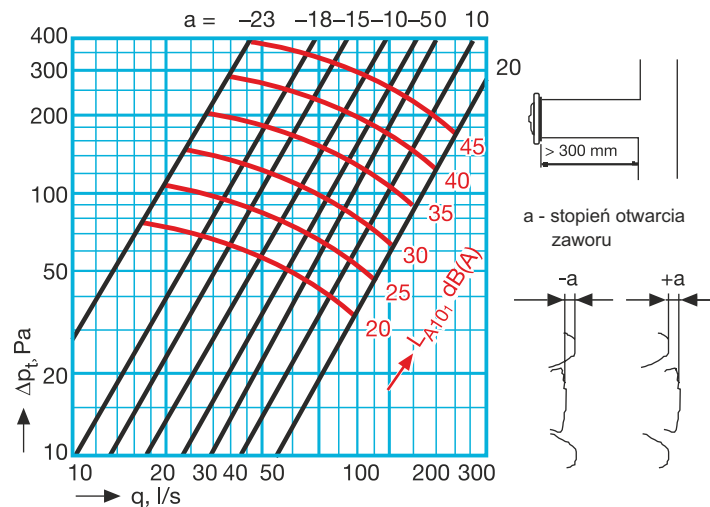
Rysunek 7. Nomogram doboru zaworu wentylacyjnego ZW 160 (> 300 mm).

POZIOM HAŁASU WG CZĘSTOTLIWOŚCI [dB]								
f [Hz]	63	125	250	500	1k	2k	4k	8k
< 300mm	9	5	-1	-4	-2	0	-14	-25
> 300 mm	9	-1	0	-2	1	-3	-14	-26
tolerancja ±dB	6	3	2	2	2	2	2	3

Tabela 4. Dane akustyczne zaworu wentylacyjnego ZW 160.

Zawór Ø200

1. Odległość montażu od kanału wentylacyjnego >300 mm:



Rysunek 8. Nomogram doboru zaworu wentylacyjnego ZW 200 (> 300 mm).

POZIOM HAŁASU WG CZĘSTOTLIWOŚCI [dB]								
f [Hz]	63	125	250	500	1k	2k	4k	8k
> 300 mm	7	2	-1	-2	2	-5	-12	-22
tolerancja ±dB	6	3	2	2	2	2	2	3

Tabela 5. Dane akustyczne zaworu wentylacyjnego ZW 200.



ZW

Zawór wentylacyjny wywiewny

Kod zamówienia

ZW-BBB-CCCC

ZW: typ zaworu

BBB: średnica zaworu [mm]

CCCC: kolor z palety RAL

Przykład zamówienia:

ZW-125-RAL9003